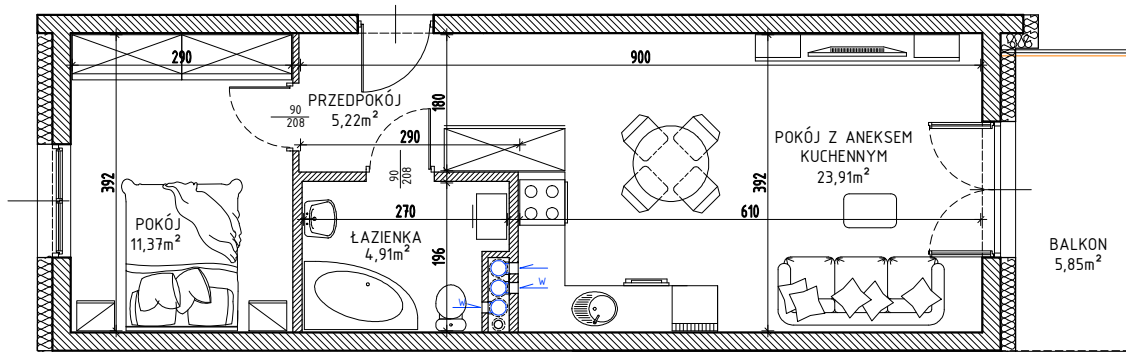




Iławskie Przedsiębiorstwo Budowlane "IPB" Sp. z o.o.
Biuro Dewelopera, Al. Obrońców Tobruku 15, lok. nr 5, Olsztyn
tel. kom. +48 695 250 787; 603 607 393
adres mail: deweloper.olsztyn@ipbilawa.com.pl

Lokal mieszkalny nr 15 w budynku nr M2 przy ulicy Bydgoskiej w Olsztynie

Rzut mieszkania, skala 1:100



Rzut IV PIĘTRA budynku z zaznaczeniem położenia lokalu mieszkalnego



OPIS LOKALU	
TYP LOKALU	2PA
KONDYGNACJA	IV PIĘTRO
POMIESZCZENIA	
PRZEDPOKÓJ	4,66m ²
POKÓJ Z ANEKSEM	21,25m ²
POKÓJ	10,62m ²
ŁAZIENKA	4,86m ²
POW. UŻYTKOWA*	41,39m ²

* wszystkie wymiary i powierzchnie podane są w świetle wykończonych ścian - wg PN-ISO 9836

** przedstawione wyposażenie mieszkania i stolarka drzwiowa wewnętrzna stanowi rozwiązanie poglądowe i nie jest przedmiotem umowy

*** rzut stanowi rysunek poglądowy; szczegółowe rozwiązania architektoniczne i konstrukcyjne zawarte są w projekcie architektoniczno-budowlanym oraz technicznym